

室外车位检测相机

施 工 方 案

• 修订历史 (Revision history)

编号	修订内容描述	修订日期	修订后版本号	修订人	批准人
1	创建		1.0		

目 录

第一章 简介	5
1.1 目的.....	5
1.2 适用范围.....	5
1.3 读者范围.....	5
1.4 设备介绍.....	5
第二章 安装方案	9
2.1 安装方式.....	9
2.1.1 万向节安装.....	9
2.2 相机安装.....	10
第三章 相机调试	12
3.1 相机场景.....	12
3.1.1 场景要求.....	12
3.1.2 车位配置.....	13

施工安全须知

施工人员要求：应按照施工安全，要求着反光背心等防护装备进行施工作业。

施工区域要求：应设置安全施工区域和提示，确保施工区域安全，规定如下：

普通公路：在车辆来向距施工地点 1 5 0 米处依次放置【施工区域警示牌】、【施工路段限速牌】、【导向牌】，后以合理间距向施工地点方向设置安全隔离墩，形成施工隔离区域。

吊装或登高作业区要求：区域周围应设置明显的危险告示牌，夜间应有明显危险警示灯设置。周围应配有专人看管，劝导行人绕道通行。作业区域下方严禁站人。

工程作业车停放要求：应注意工程车停车位置是否适合登高作业，工程车的支撑脚是否按规定支撑在工程车伸展臂旁及作业范围内是否有强电线路、伸展时是否会触碰旁边物体等注意事项。

登高作业时要求：按要求系安全带、配戴安全帽，放置好设备、工具和随身物品，防止高空坠物伤人。

强电部分要求：接线时，强电外露部分的接头应按规范进行绝缘和防水包扎，注意绝缘盒防水材料的老化问题；强电接入设备端，在保证线路畅通的同时须将线缆绝缘皮压入接线端子，避免升温后因绝缘层与铜丝脱离而出现带电铜丝外露；老线路施工时，对线路应先进行验电，确保线路无电后再进行施工操作。

第一章 简介

1.1 目的

为指导工程技术人员、工程商参照标准施工，设备安装符合规范要求，保证施工质量。

1.2 适用范围

本说明书适用于型号为 HW1H-LZ、HW1H-LZF1050 施工指导。

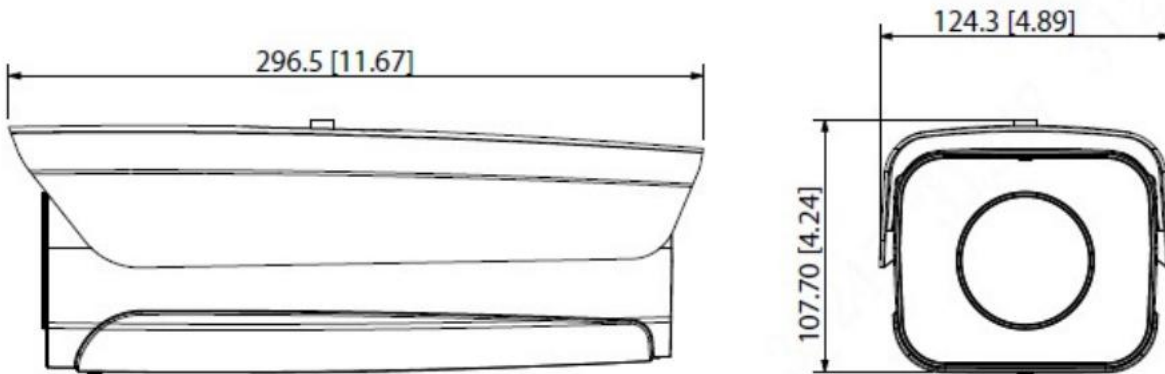
型号	备注说明
HW1H-LZ	短焦镜头
HW1H-LZF1050	长焦镜头

1.3 读者范围

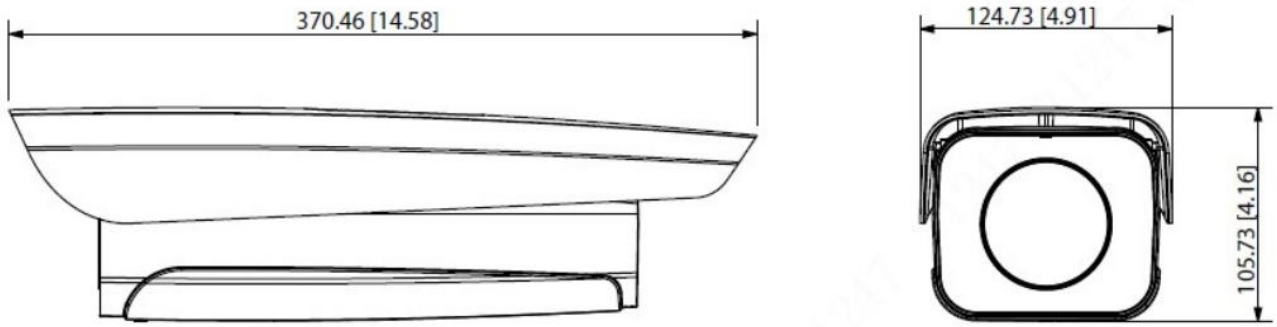
产品部、区域技术人员、工程安装人员，不包含客户。

1.4 设备产品

HW1H产品尺寸示意图（单位：mm[inch]）



HW1H-LZF1050 产品尺寸示意图 (单位: mm[inch])



产品结构如下图 1.4-2 所示:

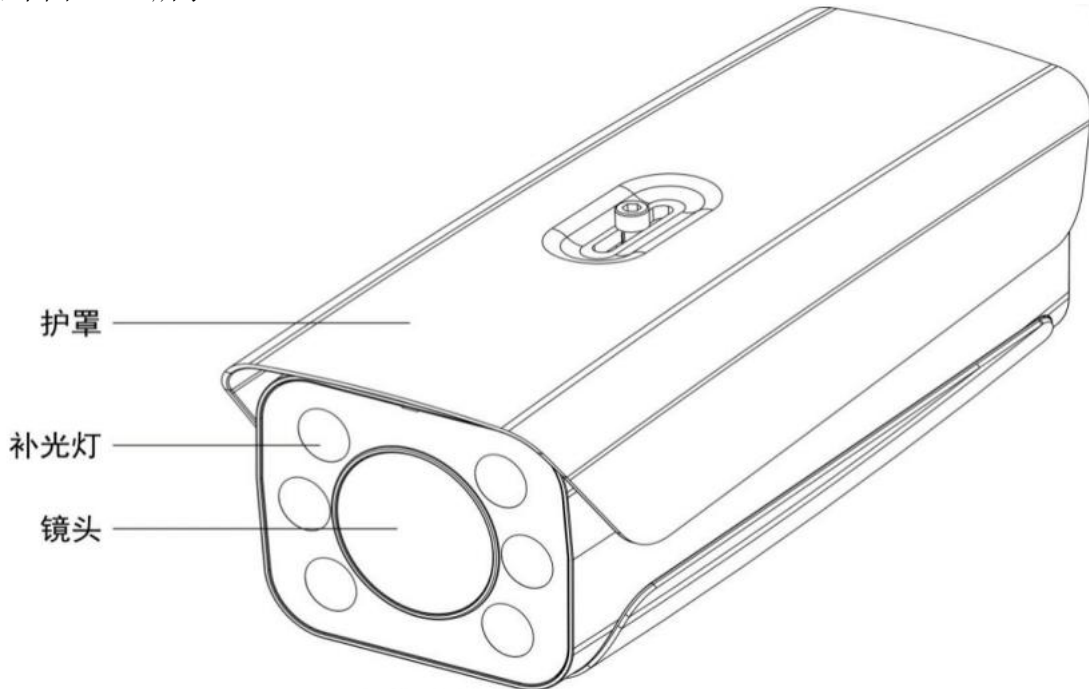


图 1.4-2 产品结构示意图

背面板结构如下图 1.4-3 所示:

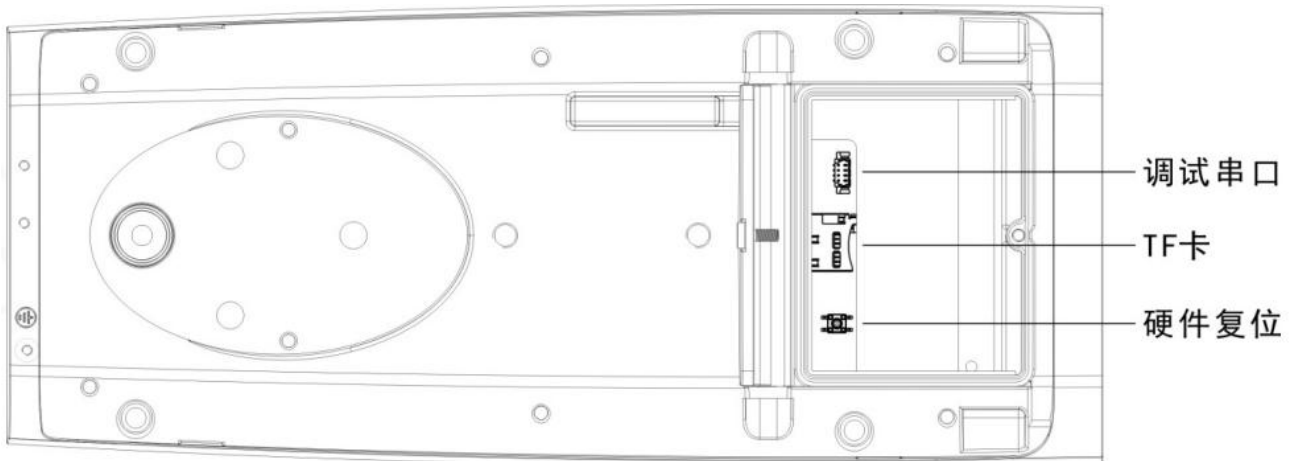


图 1.4-3 背面板结构示意图

外接线缆如下图 1.4-4 所示:

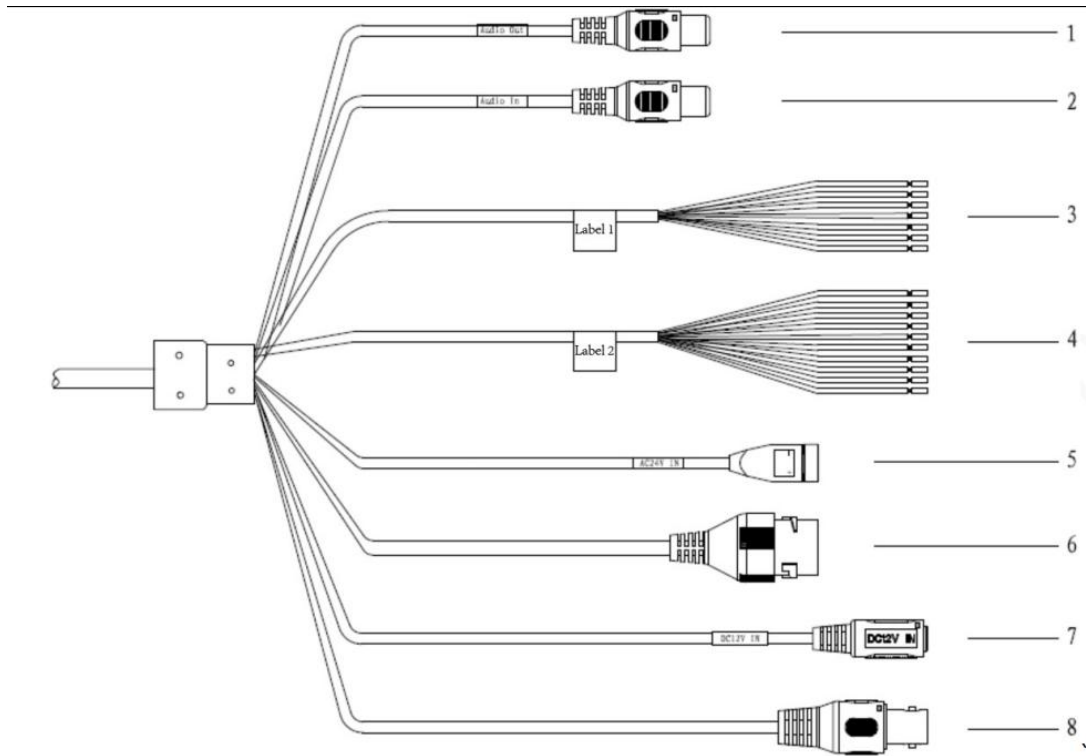




图 1.4-4 外接线缆示意图

线缆参数如下表 1.4-1 所示:

表 1.4-1 线缆参数

序号	接口标识	功能	功能描述
1	AUDIO OUT	音频输出口	音频输出口。
2	AUDIO IN	音频输入口	音频输入口。
3	RS-485/RS-232	RS-485/RS-232 接口	白红: RS-485_A1 白橙: RS-485_B1 黄灰: RS-485_A2 黄黑: RS-485_B2 白黄: RS-232_RXD 白棕: RS-232_TXD 白黑: GND

序号	接口标识	功能	功能描述
4	ALARM	报警接口	<ul style="list-style-type: none"> ● 报警输出 <ul style="list-style-type: none"> ◇ 棕色: ALARM_NO1 ◇ 绿色: ALARM_COM1 ◇ 白粉: ALARM_NO2 ◇ 浅绿: ALARM_COM2 ◇ 红色: ALARM_NO3 ◇ 黑色: ALARM_COM3 报警输入 <ul style="list-style-type: none"> ◇ 蓝色: ALARM_IN1 ◇ 白色: ALARM_IN2 ◇ 黄色: ALARM_IN3 灰色: ALARM_IN_GND
5	24V AC	电源输入接口	输入 AC 24V, 使用时请务必按照设备标签说明对设备供电。  如果不按设备标签说明对设备供电会导致设备损坏。
6	LAN	网络接口	连接标准以太网线,支持POE at 供电。
7	12V DC	电源输入接口	输入 DC 12V, 使用时请务必按照设备标签说明对设备供电。  如果不按设备标签说明对设备供电会导致设备损坏。
8	BNC		连接全景相机, 接收全景相机输入的图像。

第二章 安装方案

2.1 安装方式

2.1.1 万向节安装

步骤1 用 M6×14 内六角螺钉将万向节固定到支架上。

步骤2 用 2 个 1/4-20×14UNC 内六角圆柱头平尾机牙组合螺钉将相机固定到万向节上，如图 2.1-1 所示。

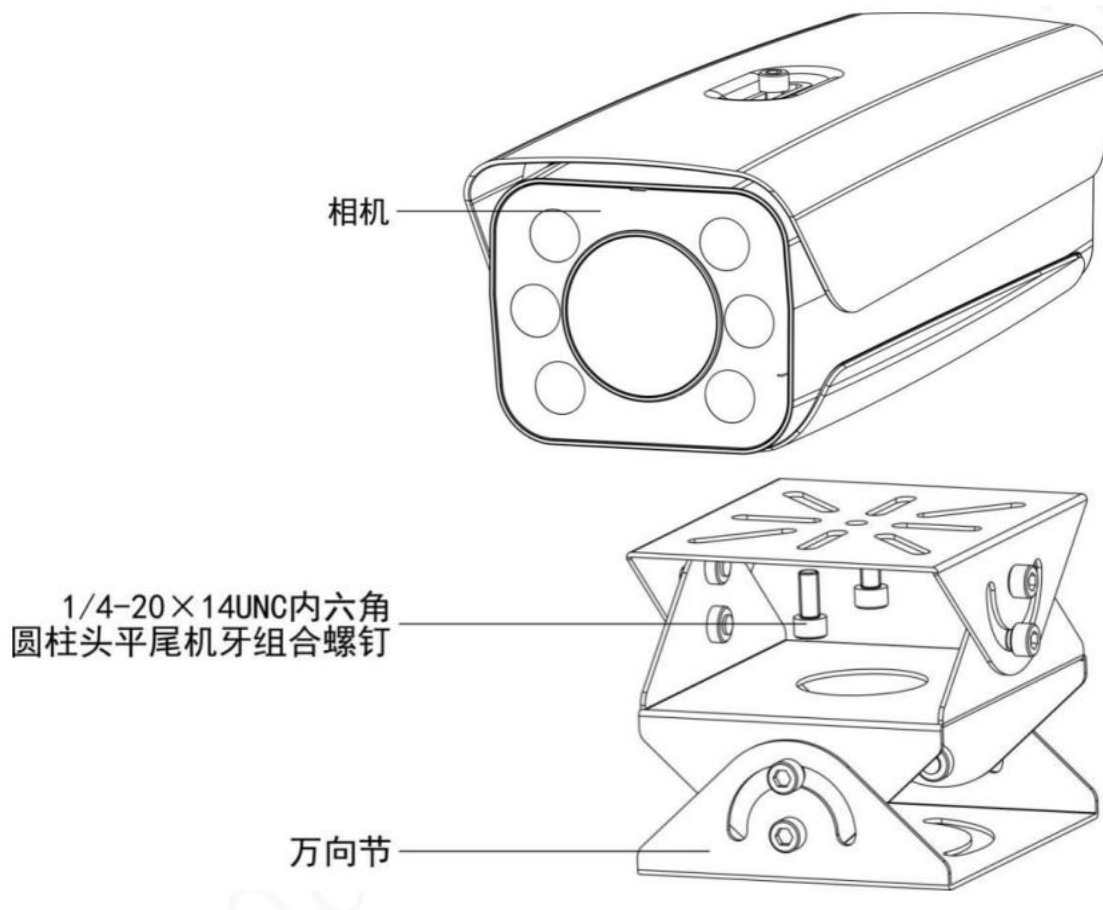


图 2.1-1 万向节安装示意图

调节万向节的上下、左右位置，调整相机位置。
至此完成设备的安装。

2.2 相机安装

正停车位，相机安装要求：

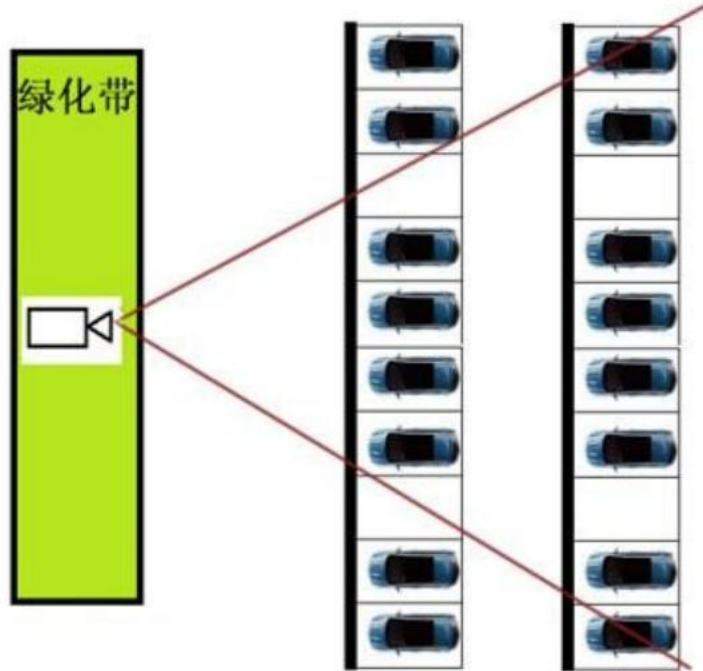


图 2.2-1.1 相机位置安装要求

说明：

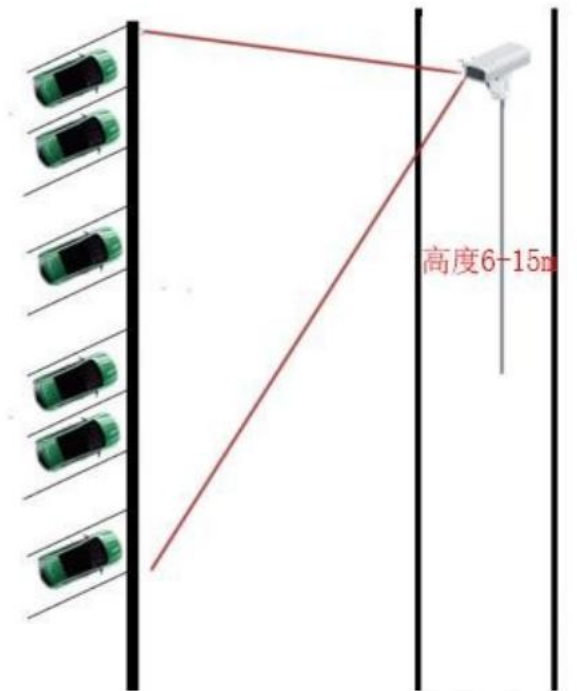
- 1、相机安装位置需要正对车位即相机需要正对车辆的车头
- 2、相机安装高度支持 6-15m、20m、25m 三种安装高度。
- 3、安装场景尽量保证前排车辆不遮挡后排车辆的情况。
- 4、若树木遮挡的目标，存在无法识别的风险。被其他机动车遮挡，要求识别车辆遮挡小于 40 。
- 5、相机暂时只支持小车，大车存在无法识别的风险。
- 6、车辆宽度需要满足 80px 的像素点才能保证识别
- 7、安装高度、相机到车位的水平距离会影响监控车位数量，需要通过以下两个表格进行



室外车位检测器-计算表格（内涵长焦+

长短焦相机的选型。

斜停车位，相机安装要求：



• 说明：

- 1、相机安装位置需要正对车位即相机需要正对车辆的车头
- 2、相机安装高度支持 6-15m、20m、25m 三种安装高度。
- 3、安装场景尽量保证前排车辆不遮挡后排车辆的情况。
- 4、若树木遮挡的目标，存在无法识别的风险。被其他机动车遮挡，要求识别车辆遮挡小于 40 %
- 5、相机暂时只支持小车，大车存在无法识别的风险。
- 6、车辆宽度需要满足 80px 的像素点才能保证识别
- 7、安装高度、相机到车位的水平距离会影响监控车位数量，需要通过以下表格进行长短

室外车位检测器-计算表格（内涵长焦+
焦相机的选型。

第三章 相机调试

3.1 相机场景

3.1.1 场景要求

相机监控场景请按 3.1-1.1 示意图要求来调：

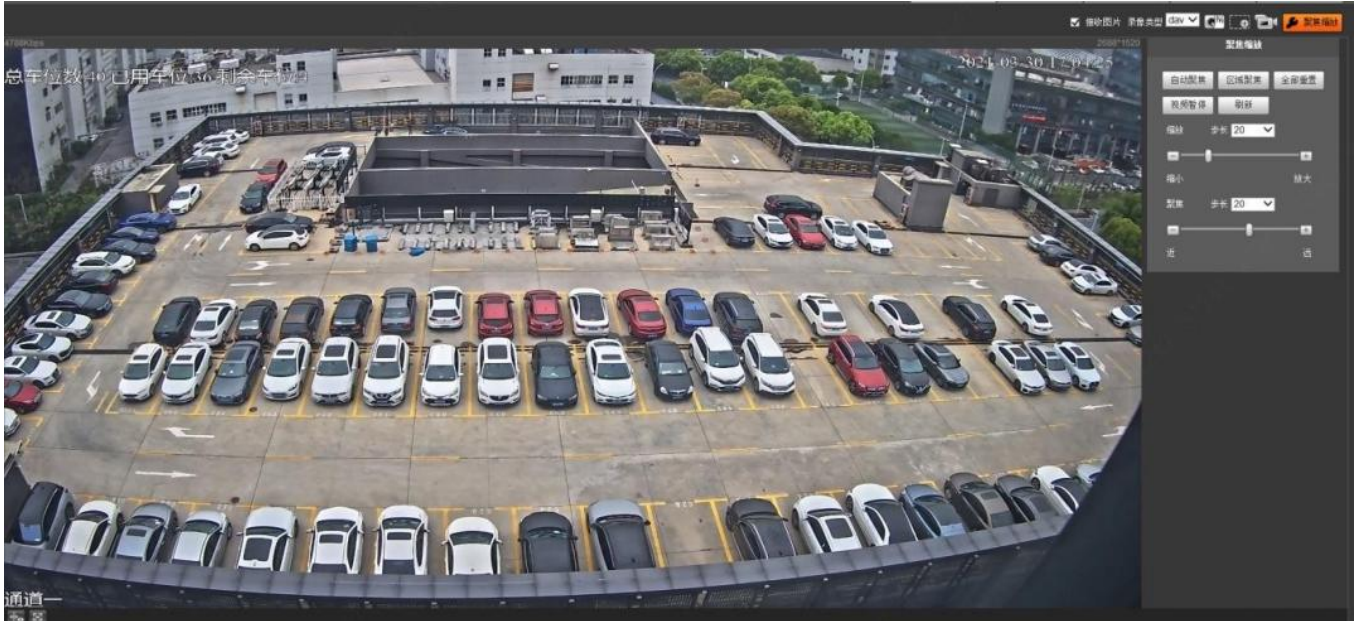


图 3.1-1.1 监控场景图示

说明：

- 1、进入预览-聚焦缩放界面缩放镜头，让画面覆盖到需要车位识别的区域；
- 2、若场景已调试完毕，手动抓拍一张图片，确认**每一辆车宽**是否能满足 80 个像素的要求。相机抓拍出来的图片用**画图工具**打开选择框查看车宽像素点大小；如下图 3.1-1.2

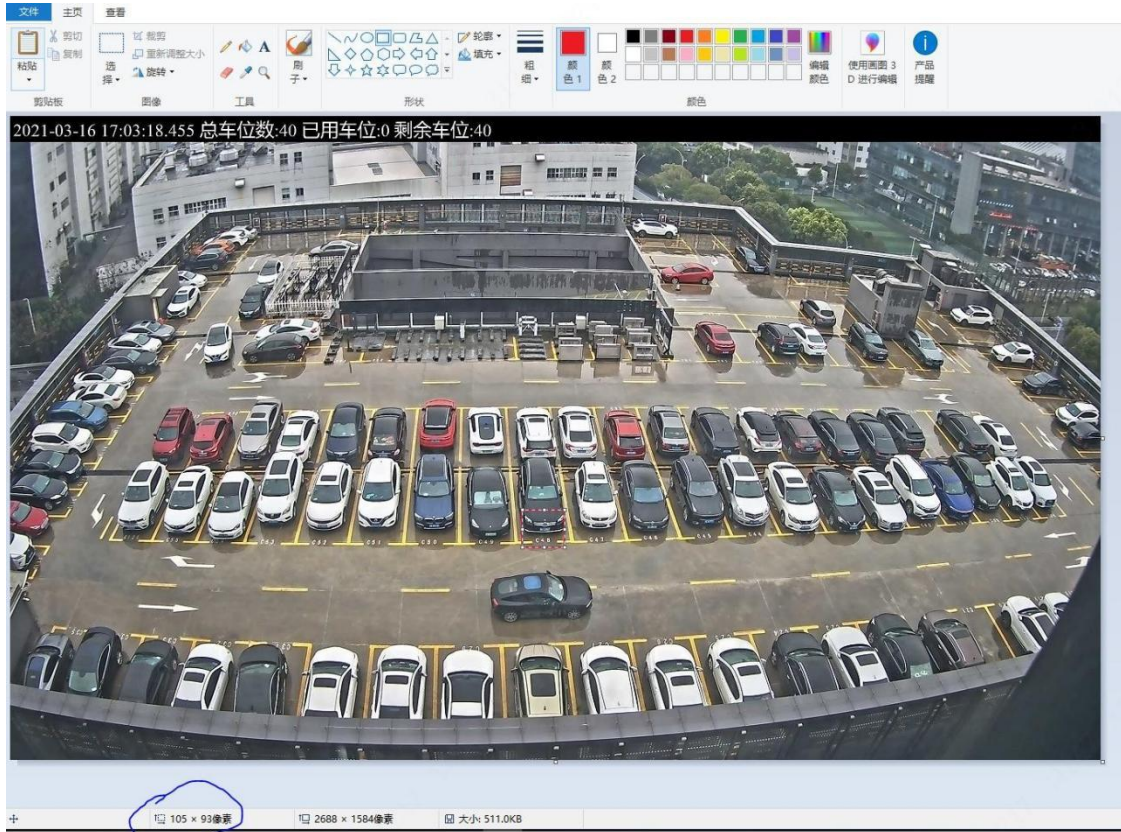
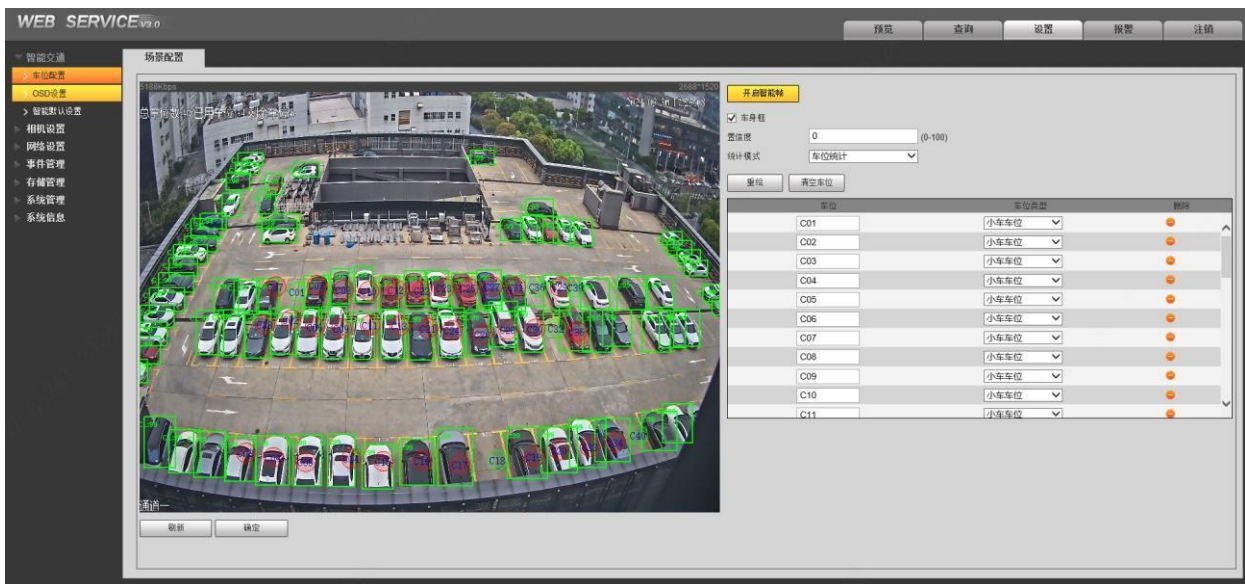


图 3.1-1.2 车宽像素点图

3.1.2 车位配置

设置-智能交通-进入车位配置界面



参数项	说明
开启智能帧	设置智能帧的开关 开启后可查看算法的识别结果

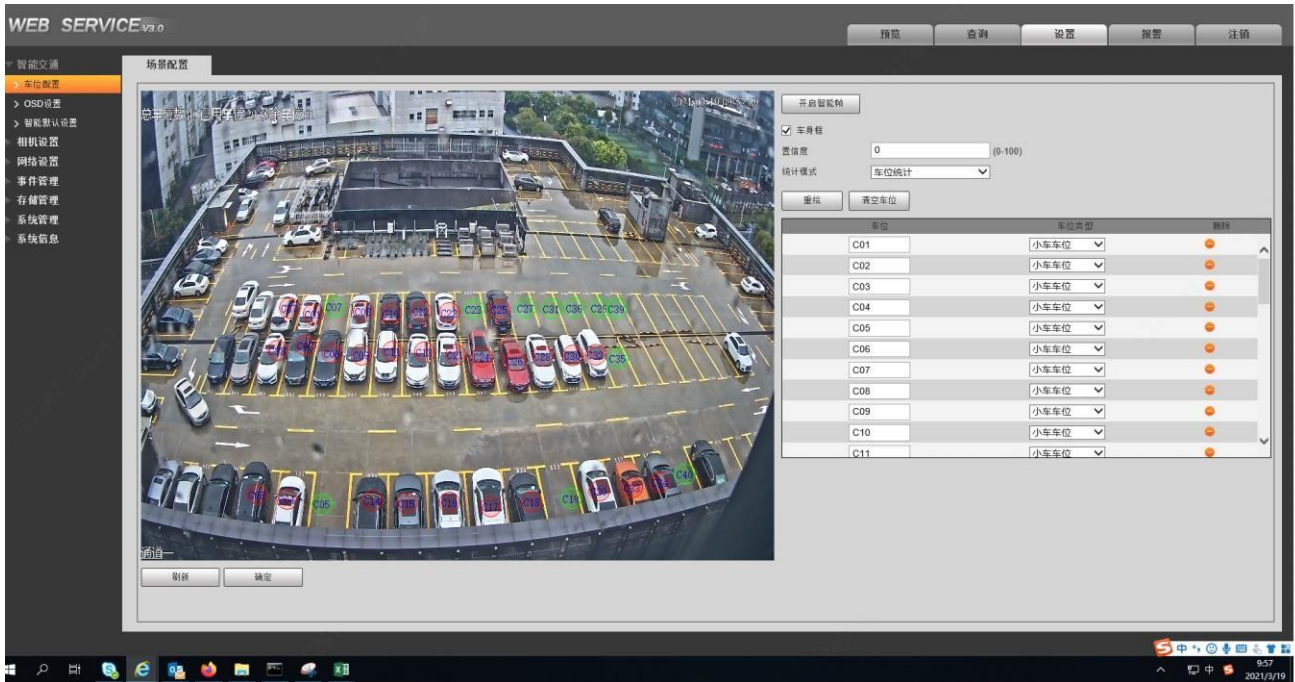
参数项	说明
置信度	设置置信度值可过滤低于改置信度值的目标（不抓拍）
统计模式	可选择区域模式和车位模式 区域模式：框选一个区域，设置区域内可停的总车位数；相机会统计区域内已停的车辆数，最终输出改区域内的总车位数、占有车位数、空闲车位数。 车位模式：在目标车位内画上统计点，可实时相应车位的状态

区域统计模式：



参数项	说明
区域数	最多支持 4 个区域
车位区域	可配置统计区域的名称
车位数	车位数支持 1-40 个（填 0 无法保存）
车位类型	可配置改区域内车位的属性（大车\小车车位）
画框方式	区域框支持 26 边形，点左键进行绘制区域，点右键结束绘制，最后点击确定保存。

车位统计模式：



参数项	说明
车位数	最多支持 40 个车位
车位	可配置车位的名称
车位类型	可配置改区域内车位的属性（大车\小车车位）
画框方式	直接连续左键点击左边屏幕的目标车位区域，点击完成后点确定保存